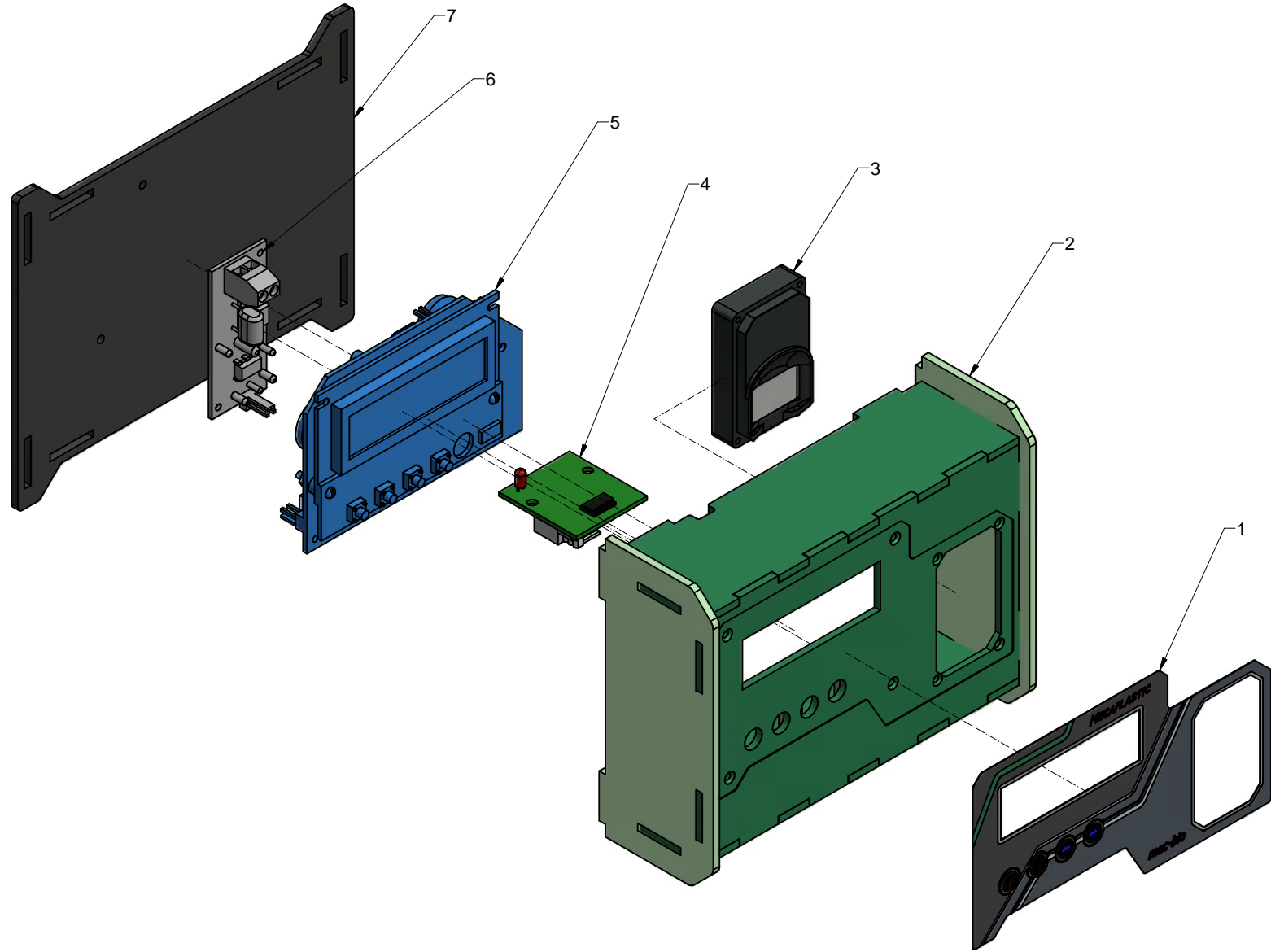


ESTE DESENHO É PROPRIEDADE DE
 AeW Lokau Projetos 3d
 PROIBIDO REPRODUÇÃO TOTAL OU PARCIAL



TOLERÂNCIA GERAL (±)	
	0,1 mm
	0,2 mm
	0,5 mm
	1°GRAU

Nº	VISTO	DATA	ALTERAÇÕES	Nº	VISTO	DATA	ALTERAÇÕES
	VISTO	DATA	PEÇA / CONJ.:				ESCALA:
DES.	wagnerm	21/03/2014	PROD.:				FOLHA:
CONF.			MAT.:				SUBST.:
APROV.			ACAB.:				Nº:
AeW Lokau Projetos 3d							