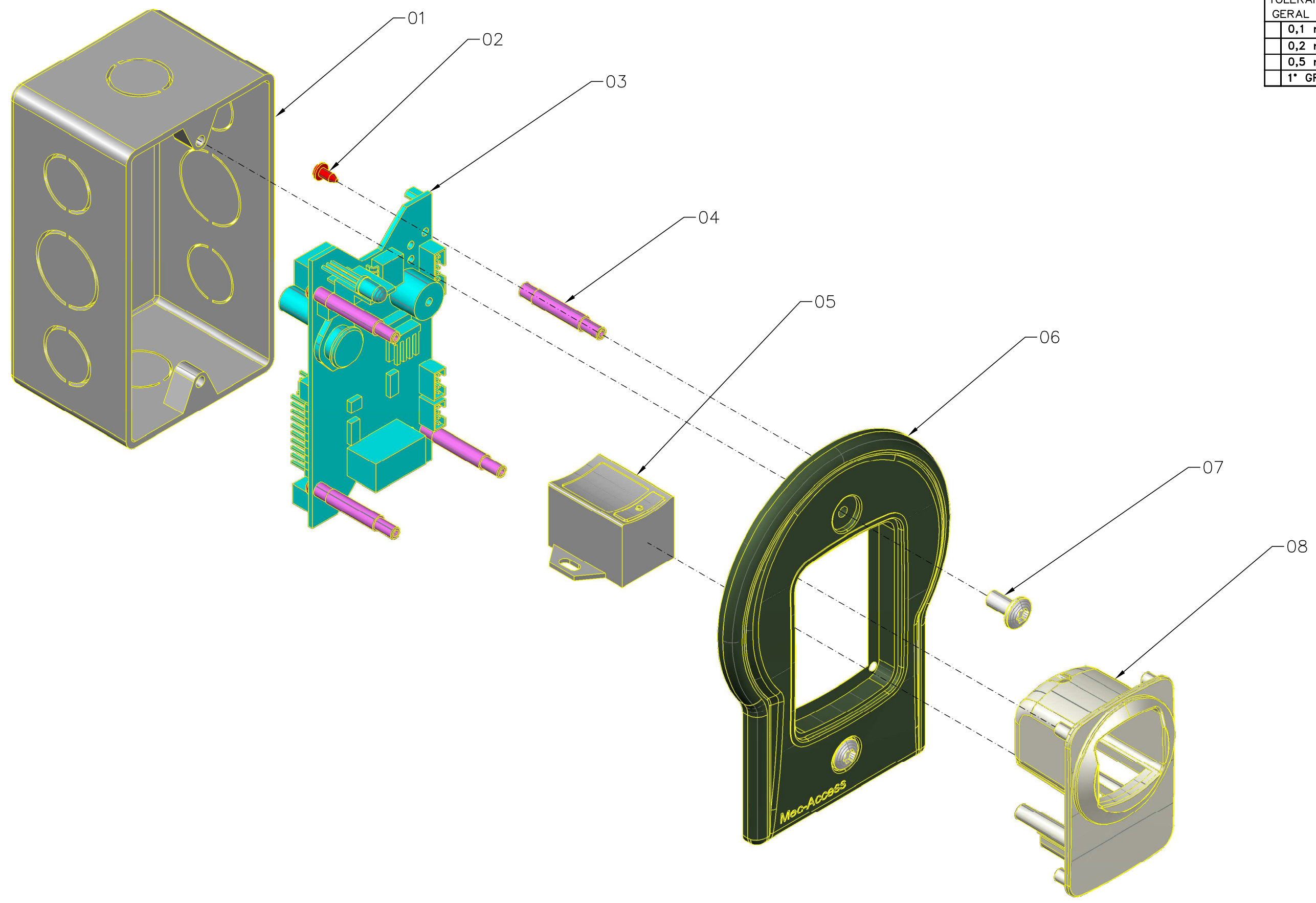


TOLERÂNCIA GERAL (±)
0,1 mm
0,2 mm
0,5 mm
1° GRAU



N°	VISTO	DATA	ALTERAÇÕES	N°	VISTO	DATA	ALTERAÇÕES
	VISTO	DATA	PEÇA / CONJ.:				ESCALA:
DES.			PROD.:				FOLHA:
CONF.			MAT.:				SUBST.:
APROV.			ACAB.:				N°.:
AeW Lokau Projetos 3d							